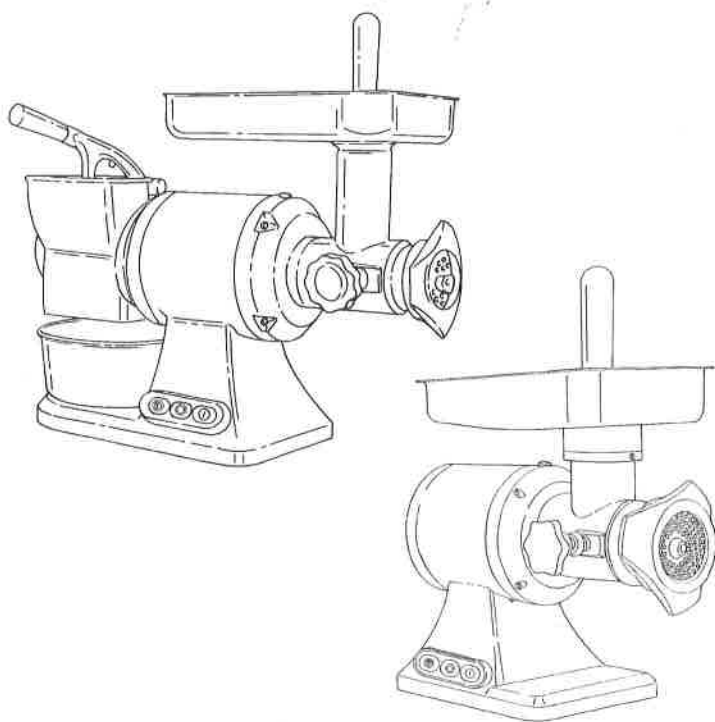


**MANUALE DI ISTRUZIONI, PER USO E MANUTENZIONE**  
**OPERATING AND MAINTENANCE MANUAL**  
**BEDIENUNGS UND WARTUNGSANLEITUNG**  
**MODE D'EMPLOI ET D'ENTRETIEN**  
**MANUAL DE INSTRUCCIONES, PARA EL USO Y EL**  
**MANTENIMIENTO**  
**РУКОВОДСТВО ПО ЭКСПЛУАТАЦИИ**



TC-TCGE - 004 - ed. 10/2019 - cod. 22016000

**TC/TCG 12E - 22E CE**

Italiano

English

Deutsch

Français

Español

русский

Art: 21122412

TC 12 E VENT. 230 MN



V: 230 IP: 17  
Hz: 50 Kg: 736  
A: 3,2 W: 736

Serial No:

IFBJA0014



SIRMAN SPA

MADE IN ITALY

MARSANGO 35010 Via Venezia 2 IT PD



**CENTRO DI ASSISTENZA  
RIVENDITORE AUTORIZZATO**

**SERVICE CENTRE  
AUTHORISED DEALER**

**KUNDENDIENSTSTELLE  
AUTORISIERTER HÄNDLER**

**CENTRE DE SERVICE APRE-VENTE  
REVENDEUR AUTORISE**

**CENTRO DE ASISTENCIA  
REVENDEDOR AUTORIZADO**

**ЦЕНТР СЕРВИСНОГО  
ОБСЛУЖИВАНИЯ**